

MAGLIA 200x50 fili diametro Ø 5 con punte

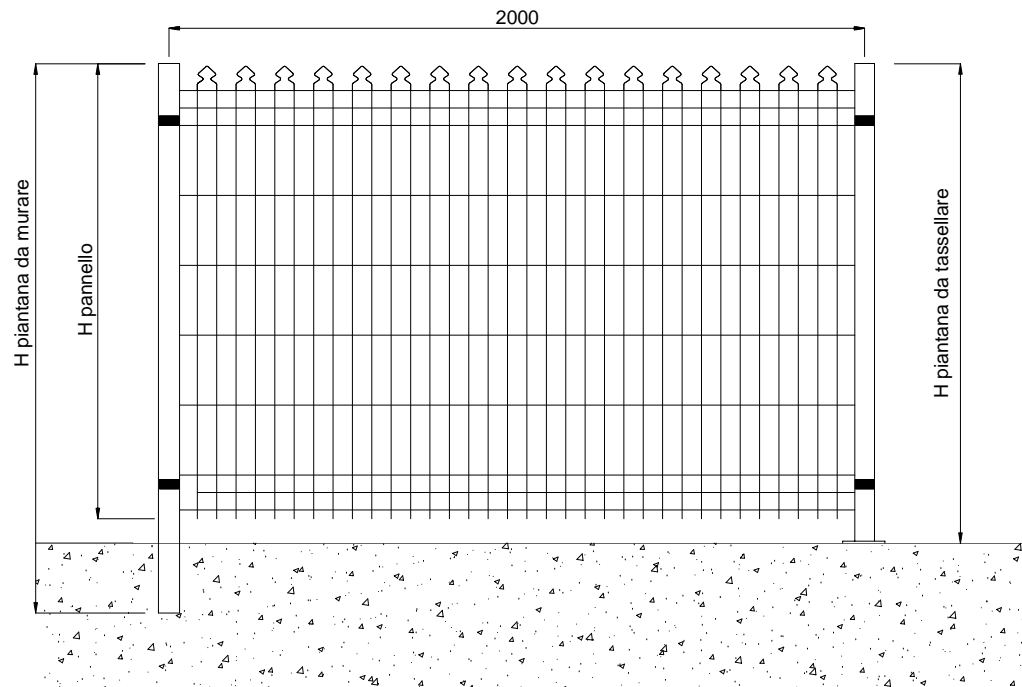


Recinzione modulare in rete elettrosaldata a pannelli rigidi di larghezza mm. 2000

Materiale: Acciaio S 235 JR (UNI EN 10025:1995)

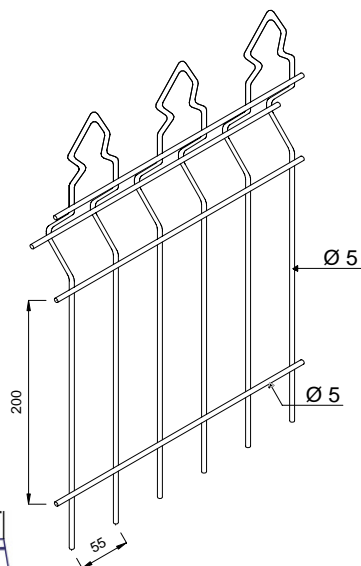
Finitura: Zincatura a caldo prima delle lavorazioni

Verniciatura: Con resine termoindurenti applicate a polveri per via elettrostatica colore RAL 6005 (verde muschio) standard



PANNELLO		PIANTANA	da TASSELLARE		da ANNEGARE	
altezza mm	L= 2000 peso Kg/cad	tubolare mm	altezza mm	peso kg/cad	altezza mm	peso kg/cad
540	4,9	60x60*	600	2,8	790	3,2
740	6,8	60x60*	800	3,7	1015	4,1
940	8,7	60x60*	1000	4,1	1170	4,7
1140	10,5	60x60*	1200	4,9	1370	5,4
1340	12,3	60x60*	1400	6,4	1600	6,9
1540	14,2	60x60*	1600	6,5	1800	7,1

* In alternativa piantana in tubolare mm. 50x50



VOCE DI CAPITOLATO

Recinzione ALFATECNO costituita da pannelli rigidi in rete elettrosaldata formata da tondini d'acciaio zincati e rivestiti con poliestere con nervature orizzontali di rinforzo. Maglia della rete mm. 50/55x200, diametro fili mm. 5, Larghezza pannello mm. 2000. Piantana realizzata con tubolare d'acciaio zincato a sezione quadrata mm. 60x60 (o in tubolare mm. 50x50), rivestita con poliestere completa di accessori per il montaggio.