

# TUBI TONDI PASSANTI Ø mm. 20/27

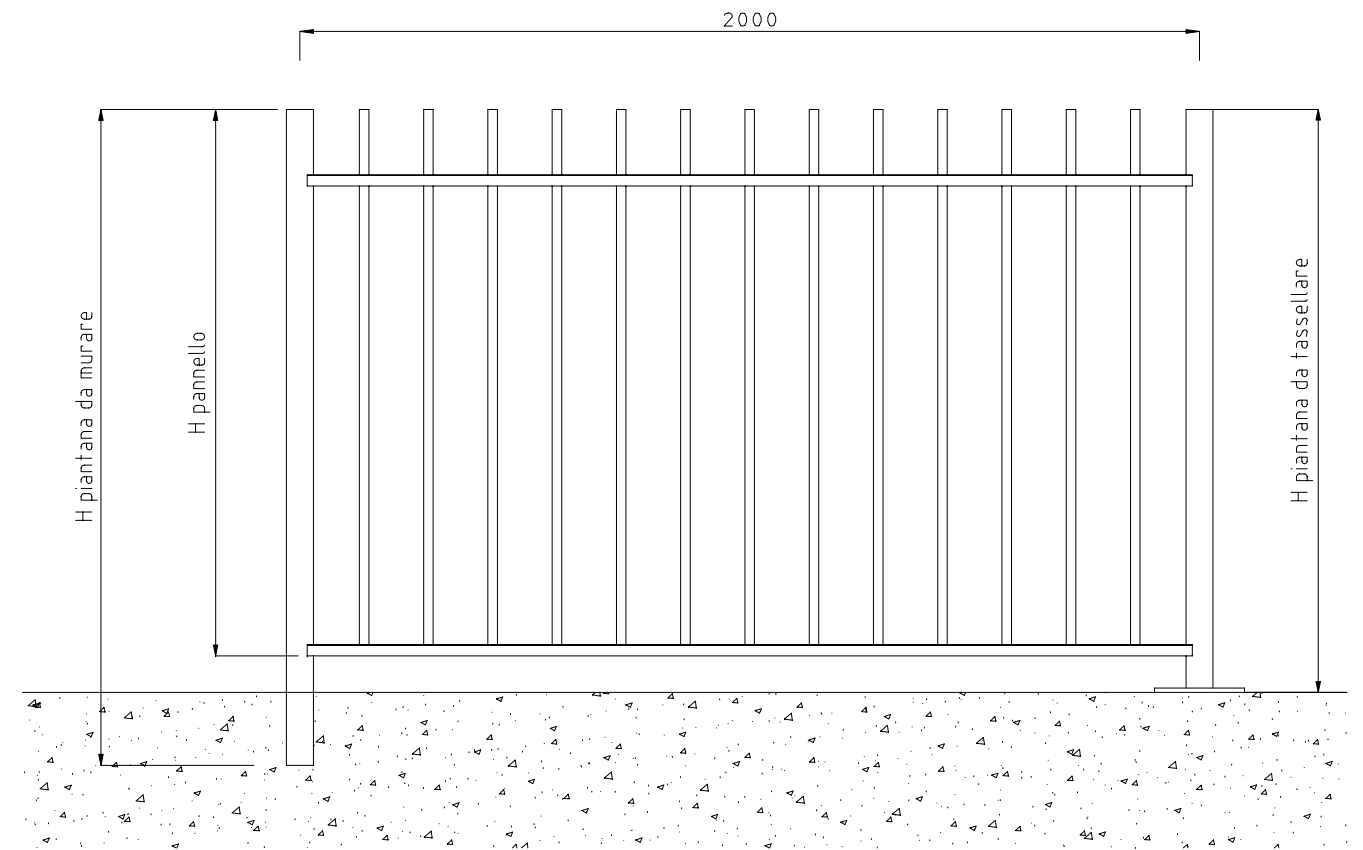
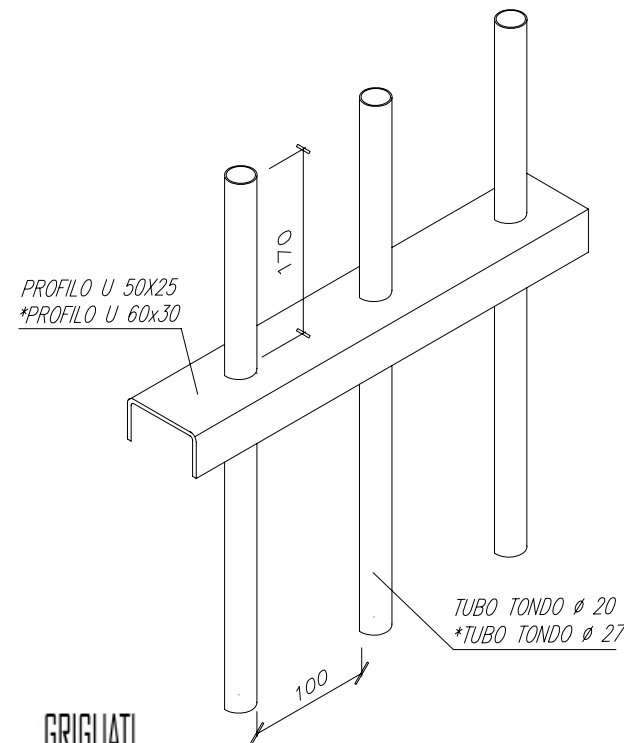


Cancellata in tubi a pannelli modulari

**Materiale:** Acciaio S 235 JR (UNI EN 10025:1995)

**Finitura:** Zincatura a caldo dopo le lavorazioni UNI EN ISO 1461:1999

**Verniciatura:** Con resine termoindurenti applicate a polveri per via elettrostatica colore RAL standard a scelta



PANNELLO		PIANTANA	da TASSELLARE		da ANNEGARE	
altezza mm	L= 1992 peso Kg/cad	sezione mm	altezza mm	peso kg/cad	altezza mm	peso kg/cad
1000	17,9	Ø 60	1100	4,2	1300	3,8
1200	20,4	Ø 60	1300	4,9	1500	4,4
1500	24,3	Ø 60	1600	5,6	1800	5,1
*1800	29,1	Ø 60	1900	6,7	2100	6,2
*2000	31,2	Ø 60	2100	7,4	2350	7,1

\* Versioni con profili maggiorati

## VOCE DI CAPITOLATO

Recinzione ALFATECNO di acciaio UNI EN 10025 S235JR, realizzata in tubi verticali tondi Ø mm. 20/27 passanti al corrente superiore orizzontale, con luce netta tra i tubi di mm. 100, doppio corrente orizzontale ad U mm. 50x25 / 60x30. Montanti in tubolare Ø mm. 60 a murare o tassellare, bulloni in acciaio Inox M 8x30. Zincatura a caldo a norma UNI EN ISO 1461.

