

TUBI TONDI CONIFICATI Ø mm. 20/27

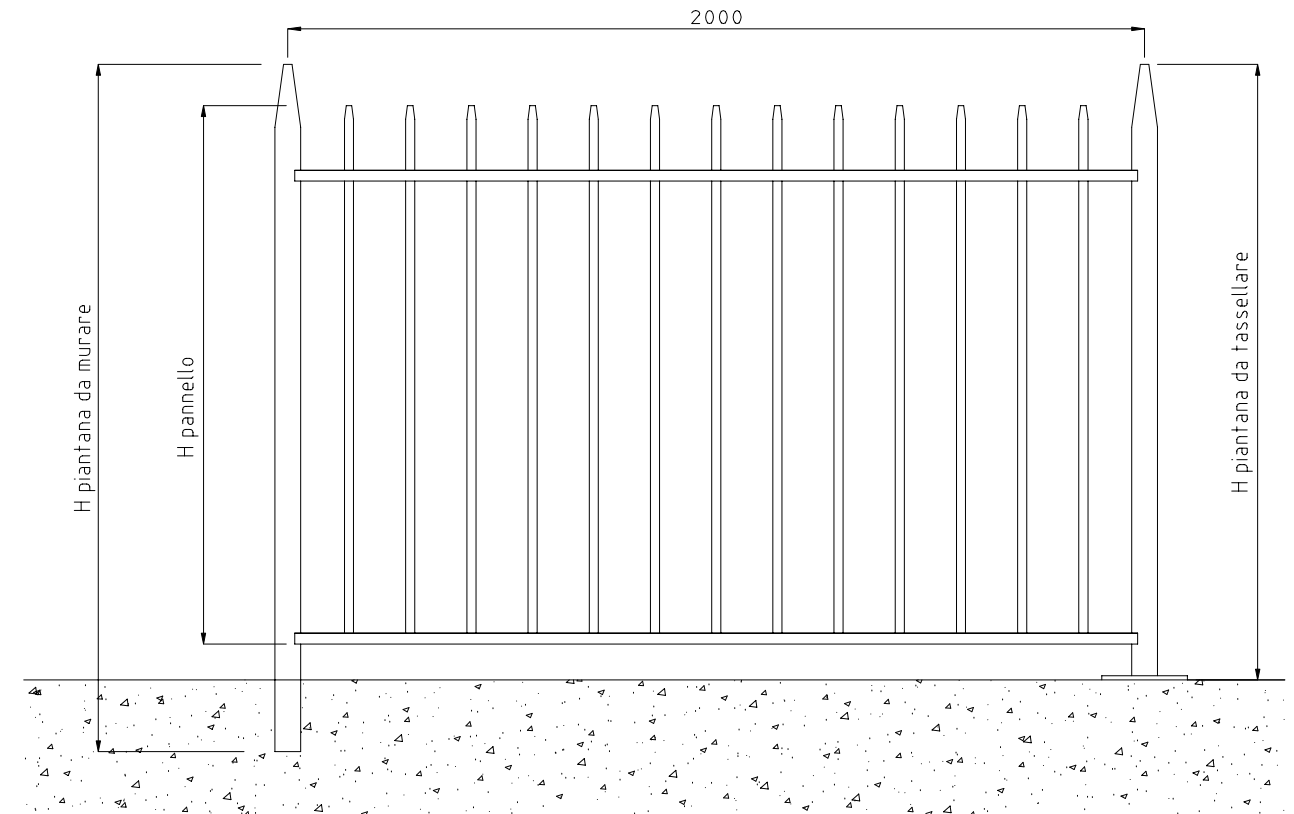
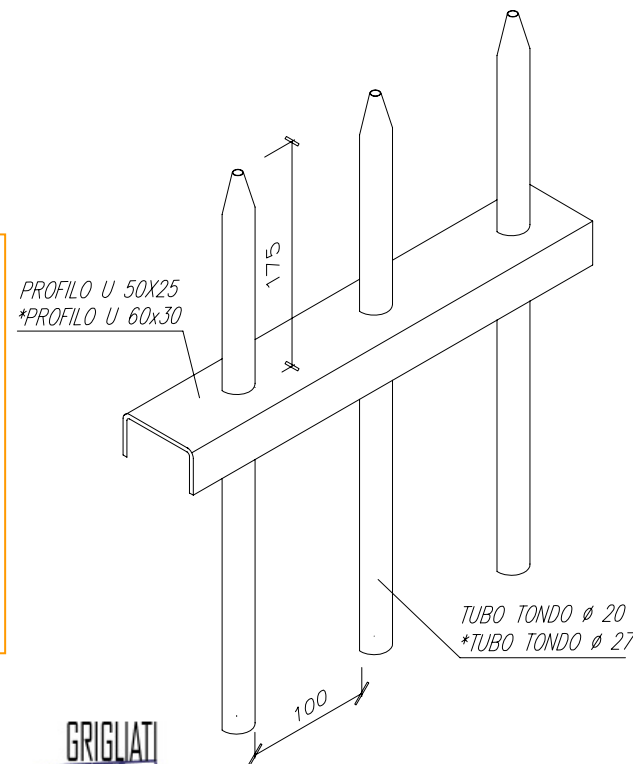


Cancellata in tubi a pannelli modulari

Materiale: Acciaio S 235 JR (UNI EN 10025:1995)

Finitura: Zincatura a caldo dopo le lavorazioni UNI EN ISO 1461:1999

Verniciatura: Con resine termoindurenti applicate a polveri per via elettrostatica colore RAL standard a scelta



PANNELLO		PIANTANA	da TASSELLARE		da ANNEGARE	
altezza mm	L= 1992 peso Kg/cad	sezione mm	altezza mm	peso kg/cad	altezza mm	peso kg/cad
1000	17,9	Ø 60	1215	4,2	1415	4,4
1200	20,4	Ø 60	1415	4,9	1615	5,1
1500	24,3	Ø 60	1715	5,6	1915	5,8
*1800	29,1	Ø 60	2015	6,7	2215	6,9
*2000	31,2	Ø 60	2215	7,4	2415	7,6

* Versioni con profili maggiorati

VOCE DI CAPITOLATO

Recinzione ALFATECNO di acciaio UNI EN 10025 S235JR, realizzata in tubi verticali tondi conificati Ø mm. 20/27 con luce netta tra i tubi di mm. 100, doppio corrente orizzontale ad U mm. 50x25 / 60x30. Montanti in tubolare conificati Ø mm. 60 a murare o tassellare, bulloni in acciaio Inox M 8x30. Zincatura a caldo a norma UNI EN ISO 1461.

